

VTS PLANT SP Z.O.O.

Al. Grunwaldzka 472 A

80-309 Gdańsk, Poland

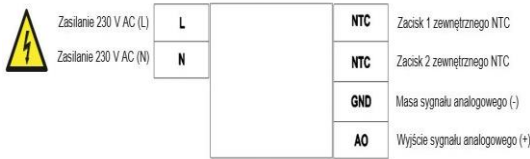
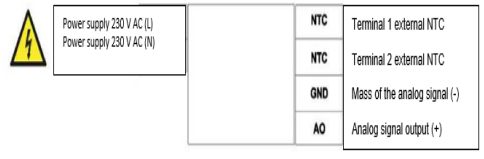



**POTENCJOMETR 0-10 V Z TERMOSTATEM 0-30 °C/ POTENTIOMETER 0-10V WITH THERMOSTAT 5-30 OC/ ПОТЕНЦИОМЕТР 0-10В С ТЕРМОСТАТОМ 5-30 °C/**

DANE TECHNICZNE		TECHNICAL DATA		Техническая информация	
Zakres zastosowań	Uniwersalny zadajnik dla nagrzewnic VOLCANO i kurtyn WING (W,C)	Range of applications	Universal controller for VOLCANO heaters and WING (W,C) air curtains	Сфера применения	Универсальный контроллер для воздушно-отопительных агрегатов VOLCANO и воздушных завес WING (W,C)
Zasilanie	230V AC ±10% / 50Hz	Power supply	230V AC ±10% / 50Hz	Параметры питания	230В AC ±10% / 50Гц
Obsługa	<p>Pokrętko potencjometru wyjścia analogowego Pokrętko potencjometru termostatu</p> <p>Trzypozycyjny przełącznik funkcji:</p> <ul style="list-style-type: none"> <li>• A-obsługa wyjścia analogowego,</li> <li>• 0-wyłączenie wyjścia,</li> <li>• A+T-obsługa wyjścia analogowego w funkcji termostatu</li> </ul>	Support	<p>Analog output potentiometer knob</p> <p>Thermostat potentiometer knob</p> <p>Three-position function switch:</p> <ul style="list-style-type: none"> <li>• A – analog output support,</li> <li>• 0-output deactivation,</li> <li>• A+T-support for analog output in the thermostat function</li> </ul>	Управление	<p>Вращающаяся ручка аналогового выхода потенциометра</p> <p>Вращающаяся ручка управления термостатом</p> <p>Трёхпозиционный переключатель:</p> <ul style="list-style-type: none"> <li>• А – Выдача аналогового сигнала (работает),</li> <li>• 0 – Выключен,</li> <li>• А+Т- Поддержка работы в режиме управления термостатом</li> </ul>
Wyjściowy sygnał sterujący	Analogowy 0-10V	Output steering signal	Analog 0-10V	Выходной управляющий сигнал	Аналоговый 0-10В
Obciążenie wyjścia	10mA analog	Output load	10mA analog	Выходной управляющий сигнал	Сила тока выходного сигнала
Zakres regulacji wyjścia	0...100%	Output regulation range	0...100%	Диапазон регулирования	0...100%
Zakres regulacji termostatu	5→30°C	Thermostat regulation range	5→30°C	Диапазон регулирования термостата	5→30°C
Wyposażenie dodatkowe	Możliwość podłączenia zewnętrznego czujnika NTC β3435K	Additional equipment	Possibility to connect external NTC β3435K sensor	Дополнительное оборудование	Возможность подключение внешнего датчика температуры типа NTC р3435K
Zakres temperatury pracy	0...60°C	Working temperature range	0...60°C	Диапазон рабочих температур	0...60°C
Klasa ochrony	IP 30 (wyłącznie do użytku wewnętrznego)	Protection class	IP 30 (only for internal use)	Класс защиты от проникновения	IP 30 (Только для использования внутри помещений)
Montaż	Naścienny/powierzchniowy	Instalation	Wall/surface	Место установка	Стена/поверхность
Materiał obudowy	ABS	Housing material	ABS	Материал корпуса	ABS

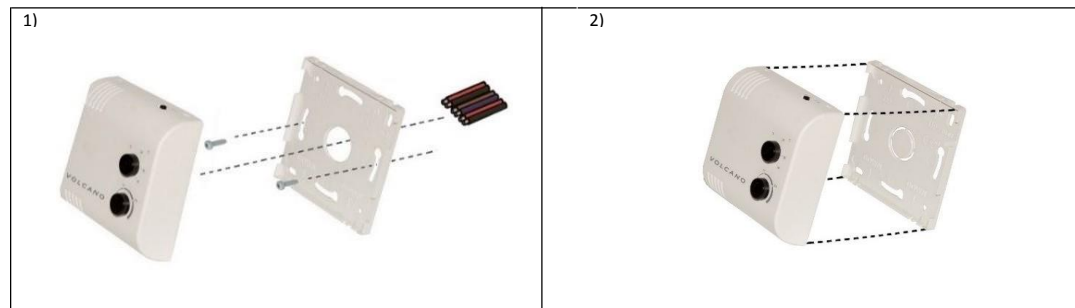


## OPIS PRZYŁĄCZY/ DESCRIPTION AND CONNECTION/ ОПИСАНИЕ И СОЕДИНЕНИЯ/

<p>Urządzenie służy do ręcznego oraz automatycznego sterowania prędkością obrotową wentylatorów w urządzeniach grzewczych, takich jak nagrzewnice i kurтины powietrzne, wyposażonych z odpowiedni kontroler, przystosowany do tego typu sygnału sterującego. Jest zasilane napięciem 230V AC, dlatego obudowa musi być zamknięta i zabezpieczona.</p>	<p>The device is used for manual and automatic control of rotational speed of fans in heating devices, such as heaters and air curtain, equipped with a suitable controller, adapted to this type of control signal. It is powered by 230V AC, therefore the casing must be closed and secured.</p>	<p>Устройство используется для ручного и автоматического управления скоростью вращения вентиляторов воздушно-отопительных агрегатов и воздушных завес, оснащенных соответствующим регулятором и адаптированных для управления указанным типом управляющего сигнала. Электроснабжение устройства осуществляется от сети переменного тока, напряжением 230 В, в силу чего корпус должен быть закрыт и защищен.</p>
		

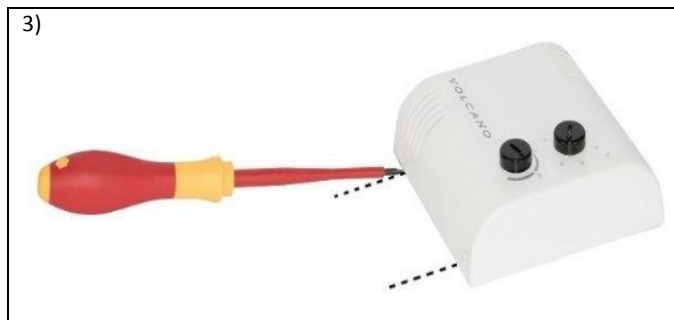
### 1. Montaż urządzenia/ Instalation of the device/ Установка устройства/

<p>Przed przystąpieniem do montażu urządzenia należy zdemontować podstawę obudowy. Przewody zasilające, sygnałowe oraz zewnętrznego czujnika NTC (opcja) należy przeprowadzić przez otwór w środkowej części podstawy urządzenia powstały poprzez wyłamaniem odpowiedniego elementu wzdłuż perforacji a następnie zamocować podstawę za pomocą wkrętów do podłoża lub instalacyjnej puszki podtynkowej Ø60 (1). Przewody o żyłę drutowej należy odizolować na długości 10 mm a przewody o żyłę wielodrutowej (linka) zakończyć końcówką tulejkową o długości 10 mm. Przewody wsunąć w odpowiednie złącza samozaciskowe aż do momentu zablokowania zacisku bez uprzedniego demontowania płytki elektroniki z obudowy urządzenia. Po podłączeniu przewodów urządzenie należy umieścić w zamontowanej podstawie i zatrzasknąć w uchwytych (2)</p>	<p>Before installing the device, the casing base must be removed. Power supply and signal cables of the NTC sensor (optional) should be led through hole in the middle part of the device base formed by breaking an appropriate element along the perforation and then fasten the base with screws to the floor of installation box Ø60 (1). Cables with a wire conductor should be insulated on a length of 10 mm and cables with a multi-wire conductor (strand) should be terminated with a 10 mm sleeve end. Insert cables into the appropriate joints until the terminal is clamped without first removing the electronics board from the device's casing. After connecting the cables, the device should be placed in the mounted base and spanned into holders (2).</p>	<p>Перед установкой устройства необходимо снять основание корпуса. Кабели электропитания и внешнего датчика температуры NTC (опционального) должны быть введены через отверстие в средней части основания прибора. Отверстие формируется в основании путем выдавливания соответствующего пластикового элемента вдоль линии перфорации. После чего основание корпуса устройства крепится к площадке монтажной коробки Ø60 с помощью винтов(1). Кабели с проложенными проводами должны быть изолированы по длине на 10 мм, так же многожильные кабели должны быть изолированы по длине на 10 мм. Вставьте кабели в соответствующие соединения до тех пор, пока клемма не будет зажата без предварительного извлечения платы электроники из корпуса устройства. После подсоединения кабелей устройство следует поместить в смонтированное основание и закрепить в держателях (2).</p>
--	---	--



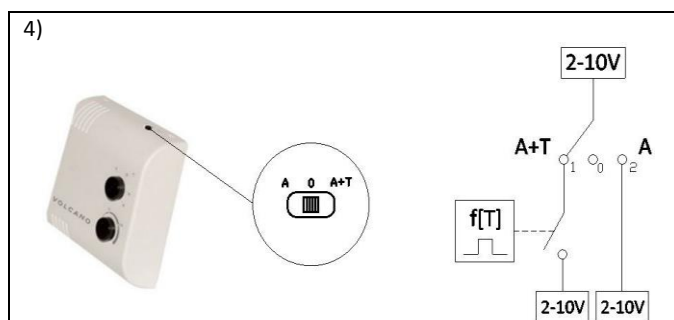
## 2. Demontaż urządzenia/ Disassembly of the device/ Разборка устройства

<p>W celu zdemontowania urządzenia należy nacisnąć wypusty zatrzasków zlokalizowane na dole obudowy po czym odchylić pokrywę i wysunąć ją z uchwytów. W przypadku konieczności zdemontowania przewodów, należy za pomocą płaskiego wkrętaka przycisnąć przycisk zwalniający zacisk złącza i wysunąć odblokowaną końcówkę przewodu bez uprzedniego demontażu płytki elektroniki z obudowy urządzenia. (3)</p>	<p>In order to disassemble the device, press latches located at the bottom of the casing, then open the cover and pull it out from holders. If it is necessary to dismantle the cables, use a flat screwdriver to press the connector clamp and pull out the unlocked cable end without first removing the electronics board from the device's housing. (3)</p>	<p>Чтобы разобрать устройство, нажмите на защелки, расположенные в нижней части корпуса, затем откройте крышку и вытащите ее из держателей. Если необходимо отсоединить кабели, то используйте плоскую отвертку для того чтобы нажать на зажим разъема и вытянуть от туда конец кабеля без извлечения электрической платы из корпуса устройства. (3)</p>
--	---	--



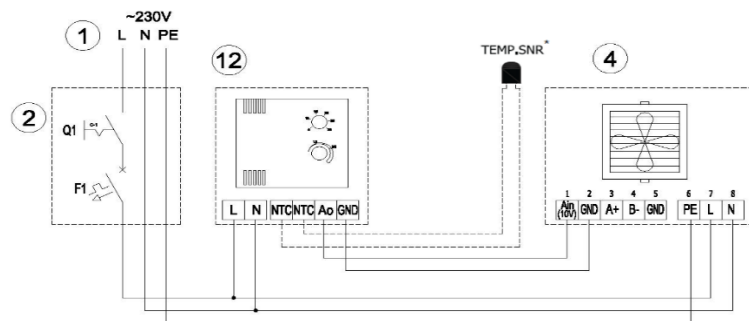
## 3. Tryby pracy/ Working mode/ Рабочий режим

<p>Celem wyboru trybu pracy należy ustawić przełącznik suwakowy zlokalizowany w górnej części obudowy w jednej z trzech pozycji:</p> <ul style="list-style-type: none"> <li>• <b>A</b> -obsługa wyjścia analogowego,</li> <li>• <b>0</b> -wyłączenie wyjścia,</li> <li>• <b>A+T</b> -obsługa wyjścia analogowego w funkcji termostatu</li> </ul>	<p>In order to select the working mode, set the slide switch located in the upper part of the housing in one of three positions:</p> <ul style="list-style-type: none"> <li>• A – analog output support,</li> <li>• 0 – output deactivation,</li> <li>• A+T - support for analog output in the thermostat function</li> </ul>	<p>Для выбора режима работы установите переключатель, расположенный в верхней части корпуса, в одно из трех положений:</p> <ul style="list-style-type: none"> <li>• А – выдача аналогового сигнала (работает),</li> <li>• 0 – выключен,</li> <li>• А+Т – поддержка работы в режиме управления термостатом.</li> </ul>
--	---	---

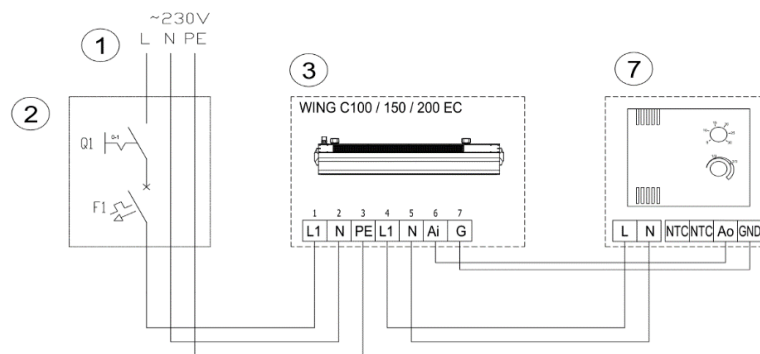


**UWAGA: URZĄDZENIE ZASILANE NAPIĘCIEM 230V AC, DLATEGO ZARÓWNO MONTAŻ JAK I DEMONTAŻ MOŻE BYĆ PRZEPROWADZANY WYŁĄCZNIE POPRZEZ OSOBY POSIADAJĄCE ODPOWIEDNIE UPRAWNIENIA! / NOTE: THE DEVICE IS POWERED BY 230V AC, SO BOTH ASSEMBLY AND DISASSEMBLY MAY BE CARRIED OUT ONLY THROUGH PERSONS WITH ADEQUATE CERTIFICATES! / ВНИМАНИЕ: ЭЛЕКТРОСНАБЖЕНИЕ УСТРОЙСТВА ОСУЩЕСТВЛЯЕТСЯ ОТ СЕТИ ПЕРЕМЕННОГО ТОКА, НАПРЯЖЕНИЕМ 230 В. МОНТАЖ И ДЕМОНТАЖ УСТРОЙСТВА МОЖЕТ ОСУЩЕСТВЛЯТЬСЯ ТОЛЬКО ПЕРСОНАЛОМ, ИМЕЮЩИМ СООТВЕТСТВУЮЩИЕ ДОПУСКИ И РАЗРЕШЕНИЯ.**

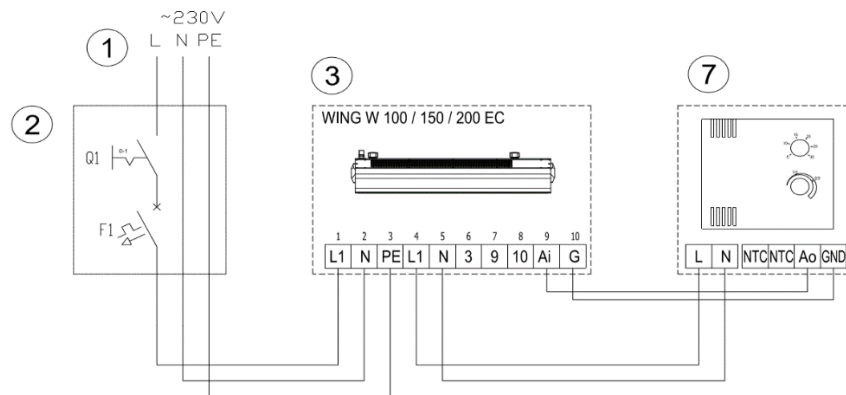
#### 4. Schematy elektryczne/ Electrical diagrams/ Электрические схемы/



<p>1 – zasilanie 230VAC 50 Hz*                  2 – wyłącznik główny, bezpieczniki*                  4 – nagrzewnica VOLCANO EC                  12 – potencjometr z termostatem VR EC</p> <p>* w skład urządzenia nie wchodzi: wyłącznik główny urządzenia, bezpieczniki, kabel zasilający oraz czujniki temperatury</p> <p><b>UWAGA! Rysunki elementów automatyki przedstawiają jedynie wizualizację przykładowych produktów.</b></p>	<p>1 – power supply 230VAC 50 Hz*                  2 – main switch, fuses*                  4 – air heater VOLCANO EC                  12 – potentiometer with thermostat VR EC</p> <p>* The device does not include: the main switch, fuses and feeder cable and temperature sensors</p> <p><b>CAUTION! The automatic elements drawings are only a visualization of sample product</b></p>	<p>1 – Напряжение питания 230В AC 50 Гц*                  2 – Главный выключатель, предохранители*                  4 – Воздушно-отопительный агрегат VOLCANO EC                  12 – потенциометр с термостатом VR EC</p> <p>* В комплект поставки не включены : главный выключатель, предохранители, кабели питания, выносные датчики температуры</p> <p><b>Внимание! Изображения элементов автоматики являются только визуализацией аналогичного оборудования</b></p>	<p>1 – Stromversorgung 230VAC 50 Hz*                  2 – Hauptschalter, Sicherungen*                  4 – Erhitzer VOLCANO EC                  12 – Potentiometer mit Thermostat VR EC</p> <p>* Im Lieferumfang des Gerätes sind folgende Teile nicht enthalten: Hauptschalter des Gerätes Sicherungen, Anschlusskabel und Temperatursensor</p> <p><b>ACHTUNG! Die Abbildungen der Leittechnik stellen lediglich eine Visualisierung exemplarischer Produkte dar.</b></p>
---	---	---	--



<p>1 – zasilanie 230VAC 50 Hz*                  2 – wyłącznik główny, bezpieczniki*                  3 – kurtyna powietrzna Wing EC                  7 – potencjometr z termostatem VR EC</p> <p>* w skład urządzenia nie wchodzi: wyłącznik główny urządzenia, bezpieczniki, kabel zasilający</p> <p><b>UWAGA! Rysunki elementów automatyki przedstawiają jedynie wizualizację przykładowych produktów.</b></p>	<p>1 – power supply 230VAC 50 Hz*                  2 – main switch, fuses*                  3 – air curtain Wing EC                  7 – potentiometer with thermostat VR EC</p> <p>* The device does not include: the main switch, fuses and feeder cable and temperature sensors</p> <p><b>CAUTION! The automatic elements drawings are only a visualization of sample product</b></p>	<p>1 – Напряжение питания 230В AC 50 Гц*                  2 – Главный выключатель, предохранители*                  3 – воздушная завеса WingEC                  7 – потенциометр с термостатом VR EC</p> <p>* В комплект поставки не включены : главный выключатель, предохранители, кабели питания,</p> <p><b>Внимание! Изображения элементов автоматики являются только визуализацией аналогичного оборудования</b></p>	<p>1 – Stromversorgung 230VAC 50 Hz*                  2 – Hauptschalter, Sicherungen*                  3 – Luftschleier Wing EC                  7 – Potentiometer mit Thermostat VR EC</p> <p>* Im Lieferumfang des Gerätes sind folgende Teile nicht enthalten: Hauptschalter des Gerätes Sicherungen, Anschlusskabel</p> <p><b>ACHTUNG! Die Abbildungen der Leittechnik stellen lediglich eine Visualisierung exemplarischer Produkte dar.</b></p>
--	--	--	---



1 – zasilanie 230VAC 50 Hz\*  
 2 – wyłącznik główny, bezpieczniki\*  
 3 – kurtyna powietrzna Wing EC  
 7 – potencjometr z termostatem VR EC

\* w skład urządzenia nie wchodzi: wyłącznik główny urządzenia, bezpieczniki, kabel zasilający

**UWAGA!** Rysunki elementów automatyki przedstawiają jedynie wizualizację przykładowych produktów.

1 – power supply 230VAC 50 Hz\*  
 2 – main switch, fuses\*  
 3 – air curtain Wing EC  
 7 – potentiometer with thermostat VR EC

\* The device does not include: the main switch, fuses and feeder cable and temperature sensors

**CAUTION!** The automatic elements drawings are only a visualization of sample product

1 – Напряжение питания 230В AC 50 Гц\*  
 2 – Главный выключатель, предохранители\*  
 3 – воздушная завеса WingEC  
 7 – потенциометр с термостатом VR EC

\* В комплект поставки не включены : главный выключатель, предохранители, кабели питания,

**Внимание!** Изображения элементов автоматики являются только визуализацией аналогичного оборудования

1 – Stromversorgung 230VAC 50 Hz\*  
 2 – Hauptschalter, Sicherungen\*  
 3 – Luftschleier Wing EC  
 7 – Potentiometer mit Thermostat VR EC

\* Im Lieferumfang des Gerätes sind folgende Teile nicht enthalten: Hauptschalter des Gerätes Sicherungen, Anschlusskabel

**ACHTUNG!** Die Abbildungen der Leittechnik stellen lediglich eine Visualisierung exemplarischer Produkte dar.